

# FIREBIRD® PRO GOLD EDITION

FireBird® Pro Gold Edition – nitownica akumulatorowa do nitonakrętek najnowszej generacji – osadza nitonakrętki do M12 stal!



No. 167 9672



No. 167 9673



No. 167 9674



No. 167 9676



1

FireBird® Pro / FireBird® Pro Gold Edition		Schnellbohrleistung / Setting für verschiedene									
	M3	M4	M5	M6	M8	M10	M12				
Min	03	10	20	40	45	50	90				
Max	10	40	45	60	75	90	98				
Kategorie	15	30	50	85	95	98	-				



Karta wstępnego ustawiania siły osadzania Przykład: Stal M5

Podane wartości są jedynie wartościami orientacyjnymi, ponieważ w zależności od rodzaju nitonakrętki wymagane są różne ustawienia.

## DANE TECHNICZNE

Masa: 2,4 kg z akumulatorem (2,0 Ah)  
Siła osadzania: 20 000 N  
Napęd: Bezszczotkowy silnik stałoprądowy 18 V DC (BLDC)  
Skok osadzania: 10,0 mm

## ZAKRES ROBOCZY

Przeznaczona do nitonakrętek do M12 z stali oraz do M10 ze stali nierdzewnej.

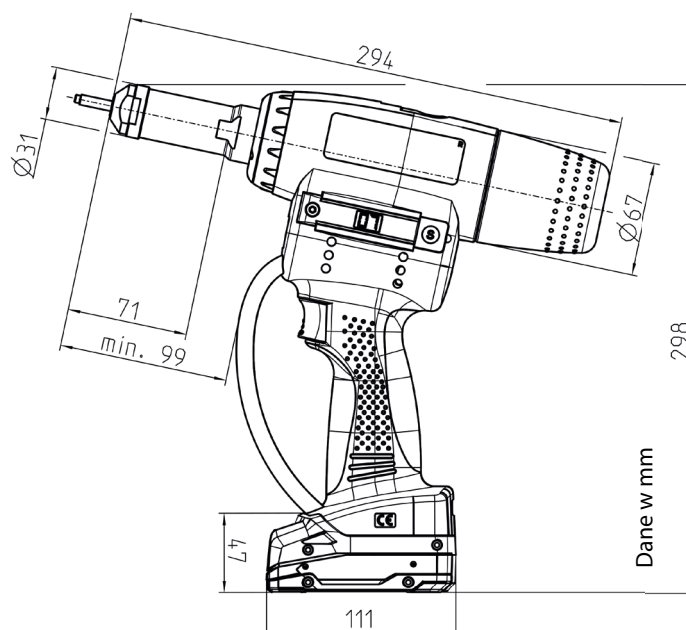
## WYPOSAŻENIE

Trzpień gwintowany i nasadka M6 (w pozycji roboczej),  
trzpień gwintowany i nasadka M8 i M10 (akcesoria)  
1 klucz imbusowy,  
Klucz dwustronny płaski o rozm. 24/27  
Karta szybkiego ustawiania  
Karta do wstępного ustawiania siły osadzania  
Instrukcja obsługi + lista części zamiennych



225

Wydajność na jedno ładowanie akumulatora/ trzpienie gwintowane i nasadki na **stronie 225**.



228

Części zamienne i akcesoria specjalne FireBird® Pro i FireBird® Pro Gold Edition od **strony 228**.

7