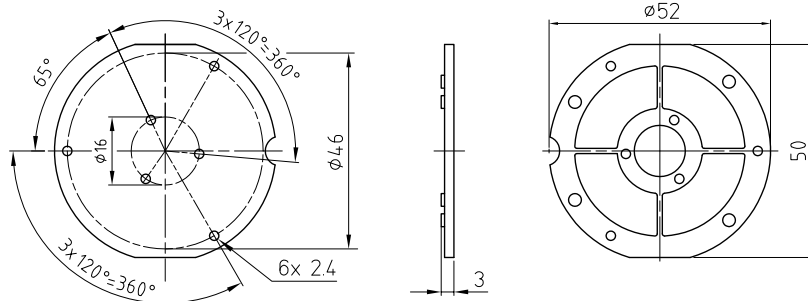


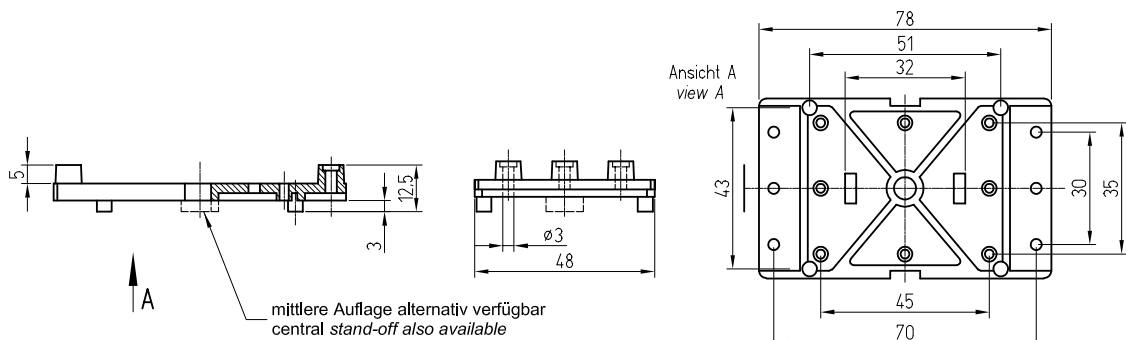


GP 52/3



| | |
|--|---|
| | Bezeichnung / description GP 52/3 - 2150 |
| Standard-Ringkern standard ring core | R 40 |
| Standard-Stiftzahl / standard no. of pins | - |
| Standardmaterial / standard material | Rynite FR 530 |
| Standardmaterial Anschlussstifte standard material pins | - |
| Bestellnummer / order no. | 603 215000 007 |

GP 78/48/12,5



| | |
|--|---|
| | Bezeichnung / description GP 78/48/12,5 - 1791 |
| Standard-Ringkern standard ring core | 3 x R 40 |
| Standard-Stiftzahl / standard no. of pins | - |
| Standardmaterial / standard material | Polyamid(e) 66 35%GF |
| Standardmaterial Anschlussstifte standard material pins | - |
| Bestellnummer / order no. | 603 781791 007 |