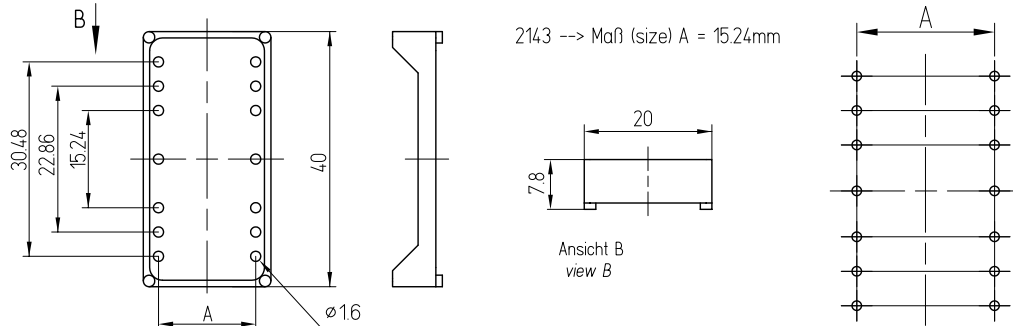


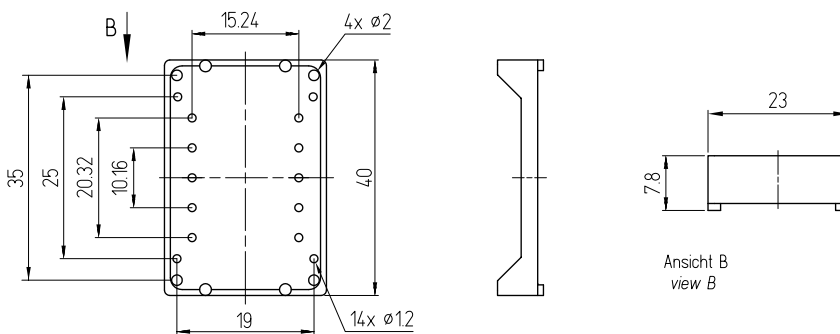


**GP 40/20**



	Bezeichnung / description GP 40/20 - 2143
Standard-Ringkern standard ring core	R 40
Standard-Stiftzahl / standard no. of pins	-
Standardmaterial / standard material	Rynite FR 530
Standardmaterial Anschlussstifte standard material pins	-
Bestellnummer / order no.	603 214304 00C

**GP 40/23**



	Bezeichnung / description GP 40/23 - 2154
Standard-Ringkern standard ring core	R 40
Standard-Stiftzahl / standard no. of pins	-
Standardmaterial / standard material	Rynite FR 530
Standardmaterial Anschlussstifte standard material pins	-
Bestellnummer / order no.	603 215401 00C