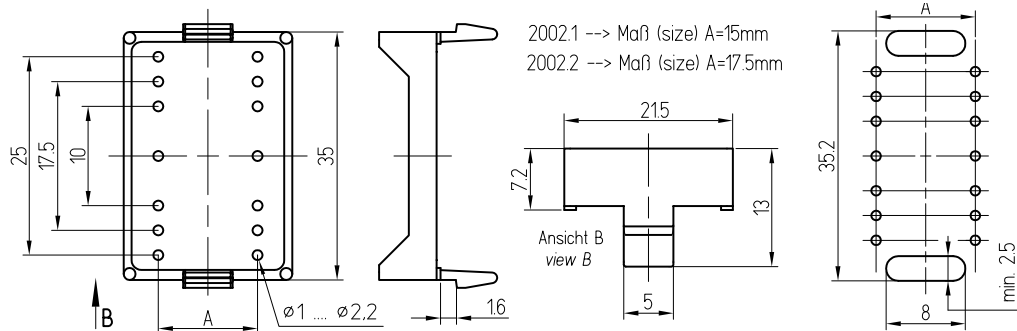


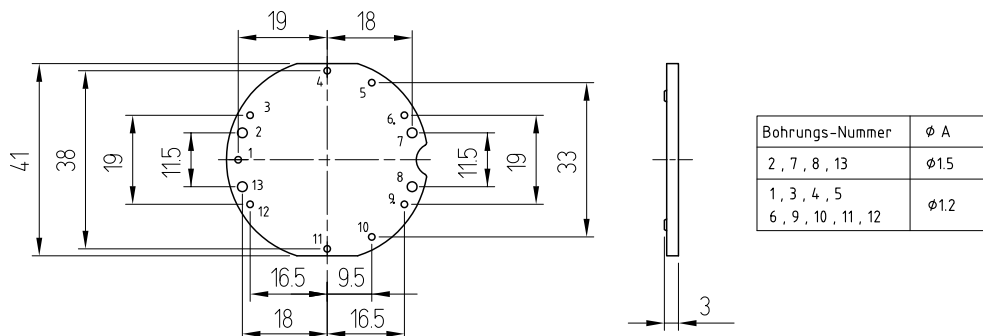


GP - R 36



	Bezeichnung / description GP - R 36 - 2002
Standard-Ringkern standard ring core	R 36
Standard-Stiftzahl / standard no. of pins	-
Standardmaterial / standard material	Polyamid(e) 66 25%GF
Bestellnummer / order no.	603 2002x1 007 (x = 1 oder/or 2 entspr./acc. Maß/size A)

GP 43/3



	Bezeichnung / description GP 43/3 - 1949
Standard-Ringkern standard ring core	R 36
Standard-Stiftzahl / standard no. of pins	-
Standardmaterial / standard material	Polyamid(e) 66 25%GF
Standardmaterial Anschlussstifte standard material pins	-
Bestellnummer / order no.	603 431949 007