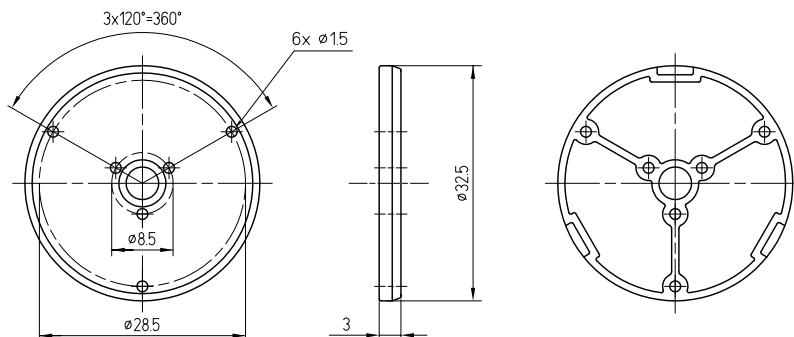


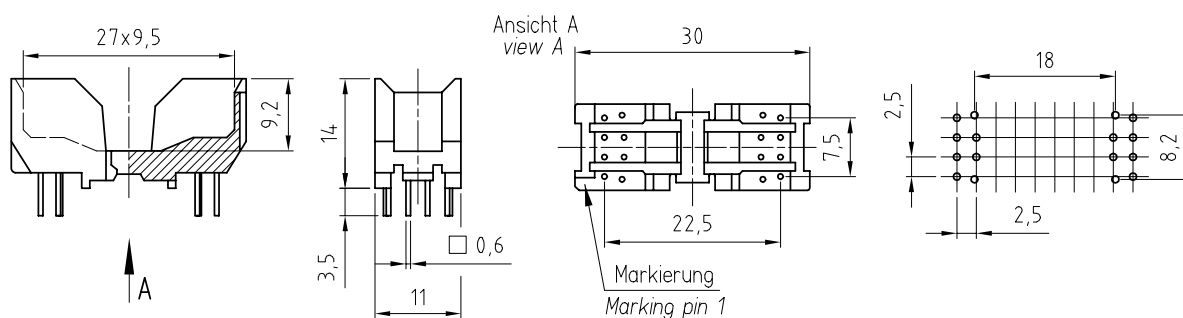


GP 32,5/3



	Bezeichnung / description GP 32,5/3 - 1827
Standard-Ringkern standard ring core	R 27
Standard-Stiftzahl / standard no. of pins	-
Standardmaterial / standard material	Polyamid(e) 66 35%GF
Standardmaterial Anschlussstifte standard material pins	-
Bestellnummer / order no.	603 321827 007

SP - R 29



	Bezeichnung / description SP - R 29 - 1620
Standard-Ringkern standard ring core	R 29
Standard-Stiftzahl / standard no. of pins	4
Standardmaterial / standard material	Polyamid(e) 66 35%GF
Standardmaterial Anschlussstifte standard material pins	Neusilber CuNi18Zn20 nickel silver CuNi18Zn20
Bestellnummer / order no.	571 291620 027