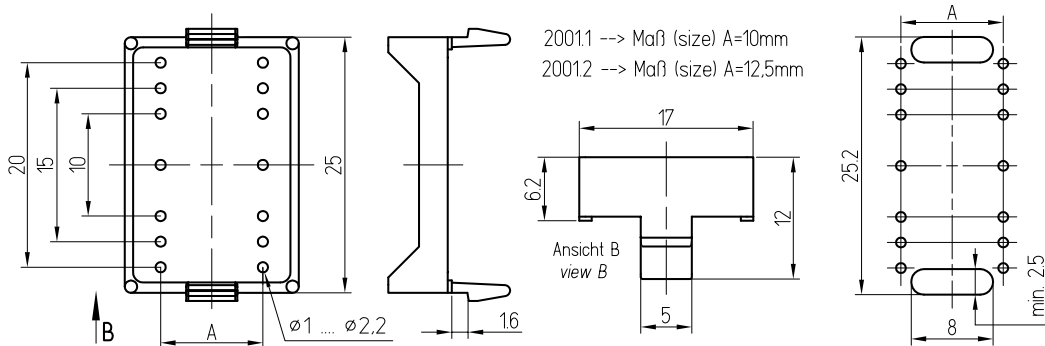




# Spulenkörper und Grundplatten

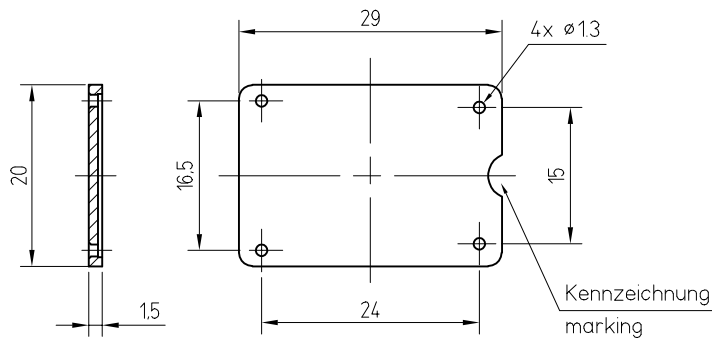
## Coilformers and base plates

### GP - R 25



	Bezeichnung / description GP - R 25 - 2001
Standard-Ringkern standard ring core	R 25
Standard-Stiftzahl / standard no. of pins	-
Standardmaterial / standard material	Polyamid(e) 66 35%GF
Bestellnummer / order no.	603 2001x1 007 (x = 1 oder/or 2 entspr./acc. Maß/size A)

### GP 29/20/1,5



	Bezeichnung / description GP 29/20/1,5 - 1969
Standard-Ringkern standard ring core	R 25
Standard-Stiftzahl / standard no. of pins	-
Standardmaterial / standard material	Polyamid(e) 66 35%GF
Standardmaterial Anschlussstifte standard material pins	-
Bestellnummer / order no.	603 291696 007