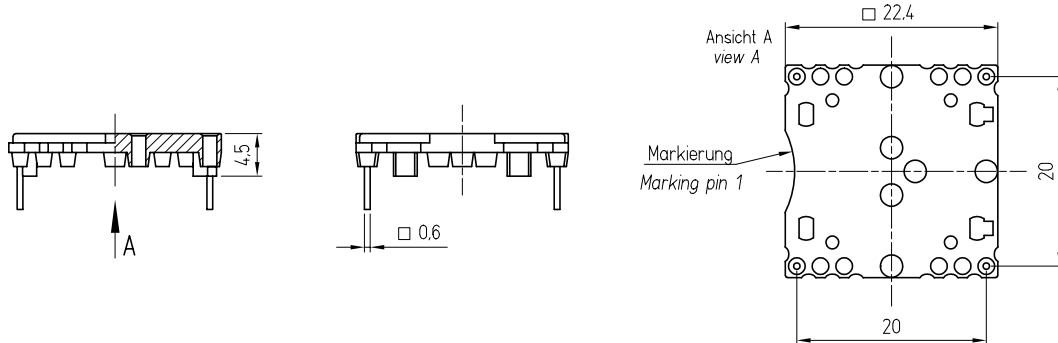


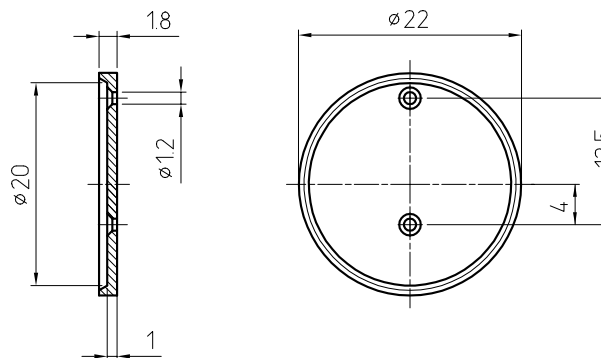


GP - R 20



	Bezeichnung / description GP - R 20 - 1704
Standard-Ringkern standard ring core	R 20
Standard-Stiftzahl / standard no. of pins	4
Standardmaterial / standard material	Polyamid(e) 66 35%GF
Standardmaterial Anschlussstifte standard material pins	Neusilber CuNi18Zn20 nickel silver CuNi18Zn20
Bestellnummer / order no.	603 217040 027

GP 22/1



	Bezeichnung / description GP 22/1 - 1882
Standard-Ringkern standard ring core	R 20
Max. Stiftzahl / max. no. of pins	-
Standardmaterial / standard material	Polyamid(e) 66 35%GF
Standardmaterial Anschlussstifte standard material pins	-
Bestellnummer / order no.	603 221882 007