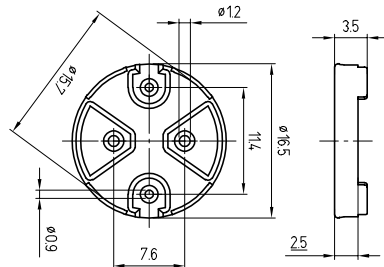




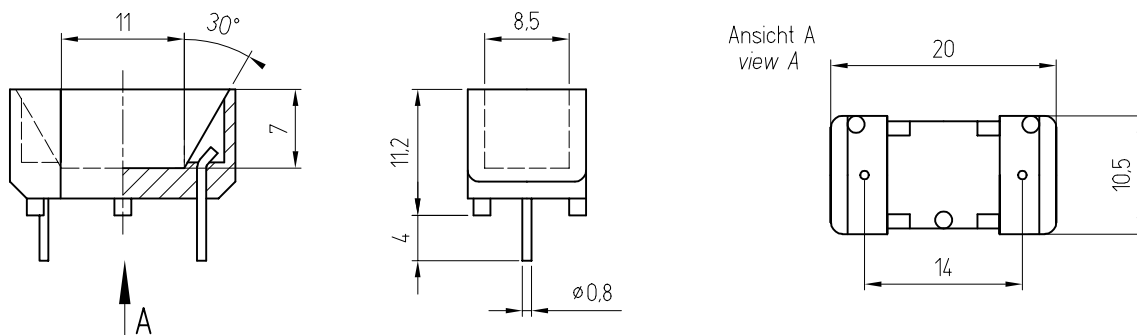
Spulenkörper und Grundplatten Coilformers and base plates

GP - GR 15



	Bezeichnung / description GP - GR 15 - 1866
Standard-Ringkern standard ring core	R 14
Standard-Stiftzahl / standard no. of pins	-
Standardmaterial / standard material	Polyamid(e) 66 35%GF
Standardmaterial Anschlussstifte standard material pins	-
Bestellnummer / order no.	602 151866 007

SP - R 16



	Bezeichnung / description SP - R 16 - 1039
Standard-Ringkern standard ring core	R 16
Max. Stiftzahl / max. no. of pins	2
Standardmaterial / standard material	Polyamid(e) 6 30%GF
Standardmaterial Anschlussstifte standard material pins	Neusilber CuNi18Zn20 nickel silver CuNi18Zn20
Bestellnummer / order no.	571 161039 014