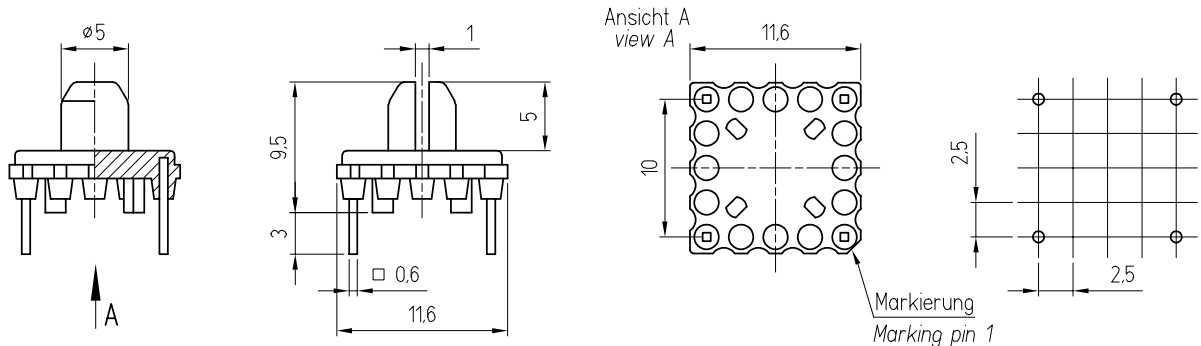


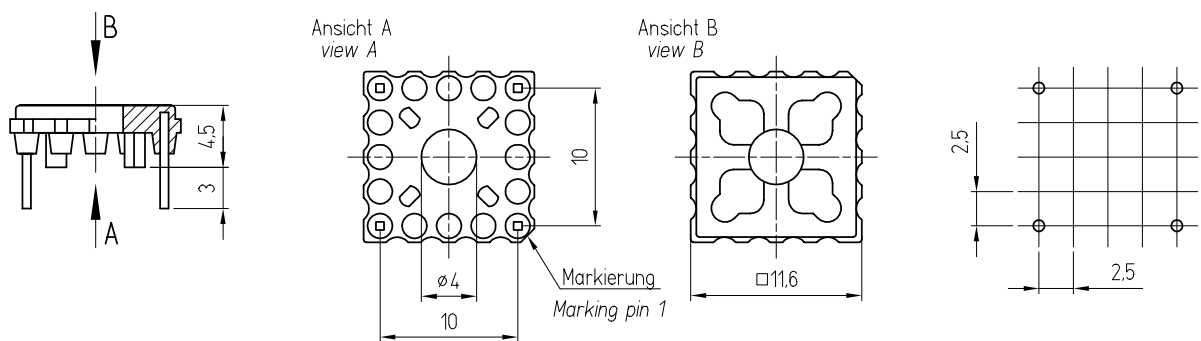


GP - R 10



	Bezeichnung / description GP - R 10 - 1559
Standard-Ringkern standard ring core	R 14
Standard-Stiftzahl / standard no. of pins	4
Standardmaterial / standard material	Polyamid(e) 66 35%GF
Standardmaterial Anschlussstifte standard material pins	Neusilber CuNi18Zn20 nickel silver CuNi18Zn20
Bestellnummer / order no.	603 015594 027

GP - R 10



	Bezeichnung / description GP - R 10 - 1574
Standard-Ringkern standard ring core	R 14
Standard-Stiftzahl / standard no. of pins	4
Standardmaterial / standard material	Polyamid(e) 66 35%GF
Standardmaterial Anschlussstifte standard material pins	Neusilber CuNi18Zn20 nickel silver CuNi18Zn20
Bestellnummer / order no.	603 015744 027