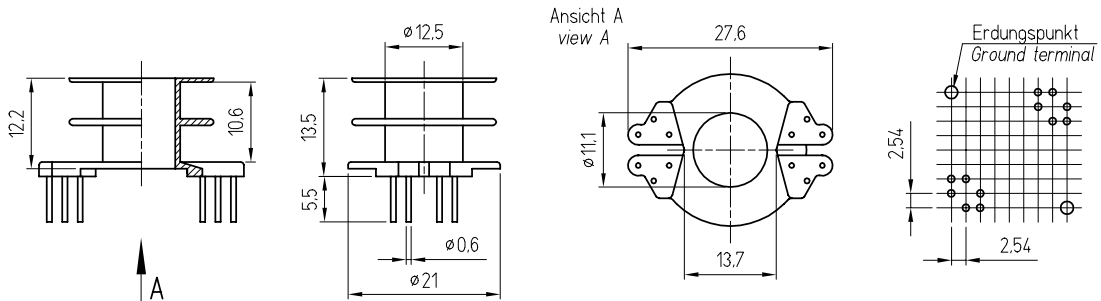


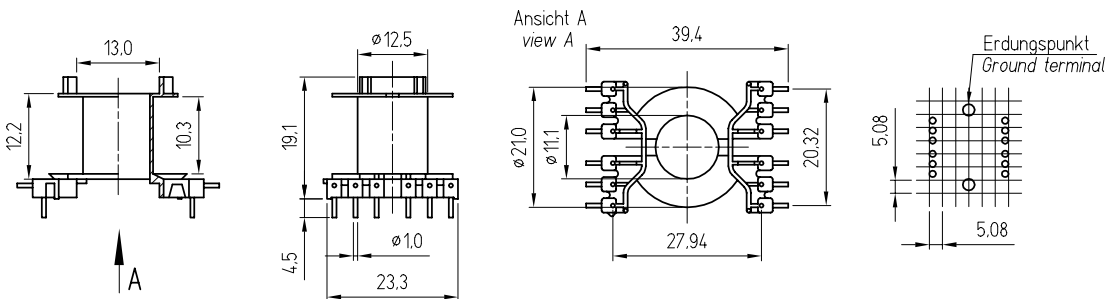


Spulenkörper - nicht-lineare Stiftanordnung  
Coilformer - non linear pin arrangement



	Bezeichnung / description	
	SP - RM 10 - 1072	SP - RM 10 - 1490
Kammerzahl / no. of sections	1	2
$A_N$ in mm <sup>2</sup>	45,5	43,1
$l_N$ in mm	52,6	52,6
max. Stiftzahl / max. no. of pins	12	12
Standardmaterial / standard material	Phenolharz / phenolic resin	
	Applikationsbeispiel / application example	

Spulenkörper - lineare Stiftanordnung  
Coilformer - linear pin arrangement



	Bezeichnung / description	
	SP - RM 10 - 1534	
Kammerzahl / no. of sections	1	
$A_N$ in mm <sup>2</sup>	43,8	
$l_N$ in mm	52,6	
max. Stiftzahl / max. no. of pins	12	
Standardmaterial / standard material	Polybutylenterephthalat / polybutyleneterephthalate	
	Applikationsbeispiel / application example	