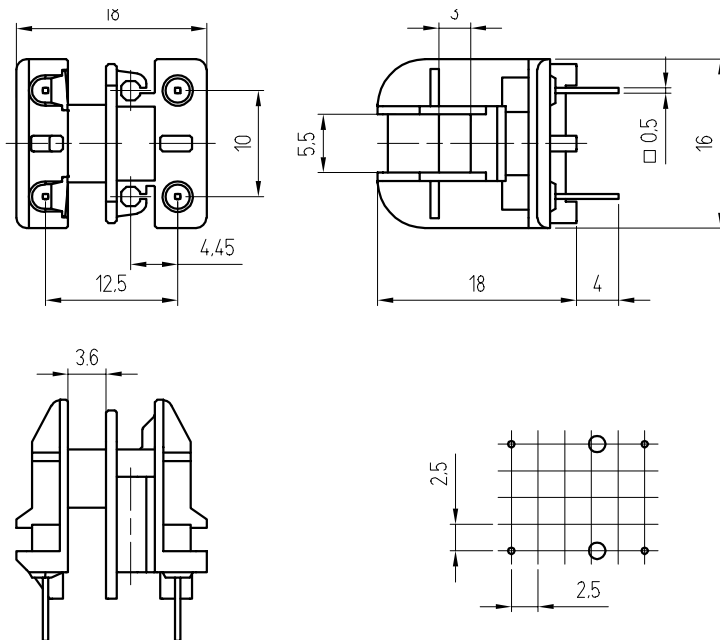




Spulenkörper - liegend
Coilformer - horizontal



[mm]

	Bezeichnung / <i>description</i> SP - U 10 - 1911
Kammerzahl / <i>no. of sections</i>	2
A_N in mm ²	17,8
l_N in mm	41,8
max. Stiftzahl / <i>max. no. of pins</i>	4
Standardmaterial / <i>standard material</i>	Polyethylenterephthalat / <i>polyethylene-terephthalate</i>
Standardmaterial Anschlussstifte <i>standard material pins</i>	Nickel-Silber / <i>nickel silver</i> CuNi18Zn20 Beschicht. / <i>coating</i> 1µm Ni, 5-7µm Sn100
Bestellnummer / <i>order no.</i>	550 111911 01C